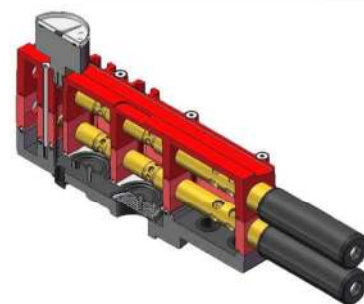
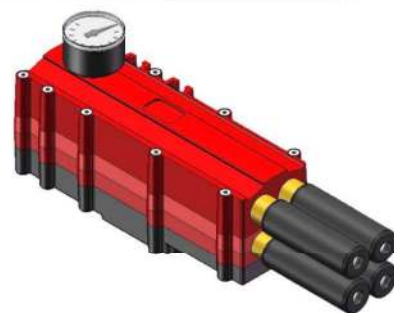
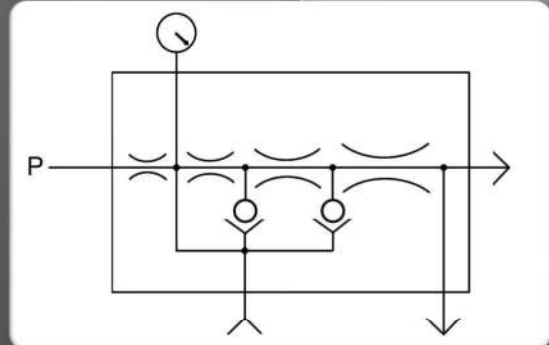


Central de Vácuo Multi-ejetores

Especificações Técnicas

INFORMAÇÕES

	(SI)		
Depressão	- 85 kPa	- 637,5 mmHg	- 25,1 inHg
Vazão	1500 NI/min	25 NI/s	52,9 scfm
Consumo de Ar	340 NI/min	5,66 NI/s	12,0 scfm
Qualidade do Ar	Filtrado 40µm, isento de água e óleo	-	-
Pressão de Alimentação	0,40 à 0,75 MPa	4,0 à 7,5 bar	58 à 108 psi
Nível de Ruído em Operação	80 dBA	-	-
Temperatura de Trabalho	- 20 / + 65 °C	-	- 68 / + 149 °F
Materiais	Inox - Alum Latão - NBR	-	-
Massa	2,50 Kg	-	5,51 Lbs
Diâmetro interno da mangueira / válvula de alimentação aconselhado	> 7 mm	-	> 5/16"
Diâmetro interno da mangueira / distribuidor / válvula para saída de vácuo aconselhado	>25 mm	-	> 1"



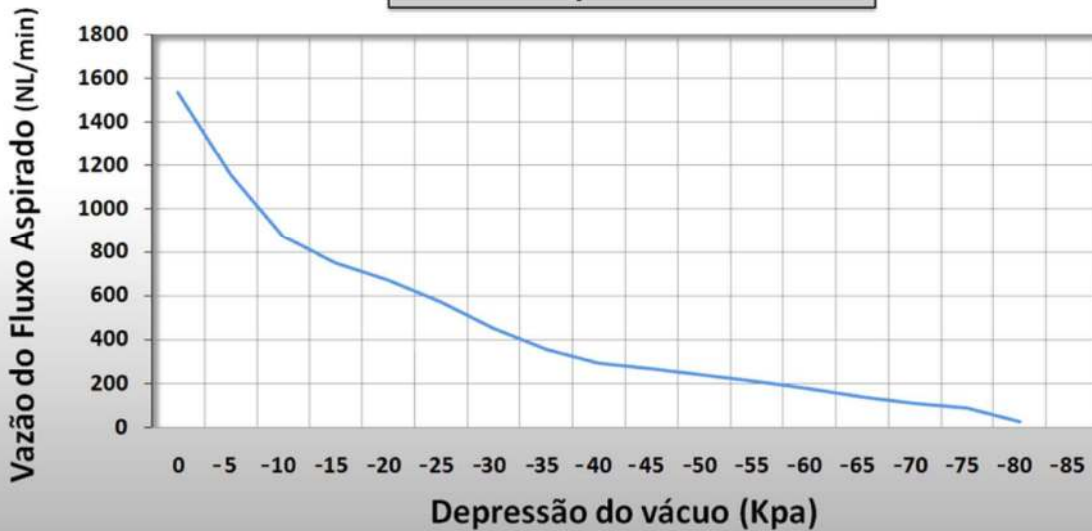
Vantagens

- Silenciosa
- Compacta
- Endotérmica, retira calor do ambiente
- Escalabilidade, possibilidade de exclusão ou inclusão de ejetores caso haja necessidade e disponibilidade no corpo da bomba
- Performance mesmo em maior pressão, trabalha até 7,5 bar gerando -95 KPa
- Melhor relação entre consumo de ar e fluxo de vácuo do mercado
- Possibilidade de montagem dos silenciadores longitudinal ou radial
- Acesso aos ejetores sem necessidade de abrir o corpo da bomba

Central de Vácuo Multi-ejetores

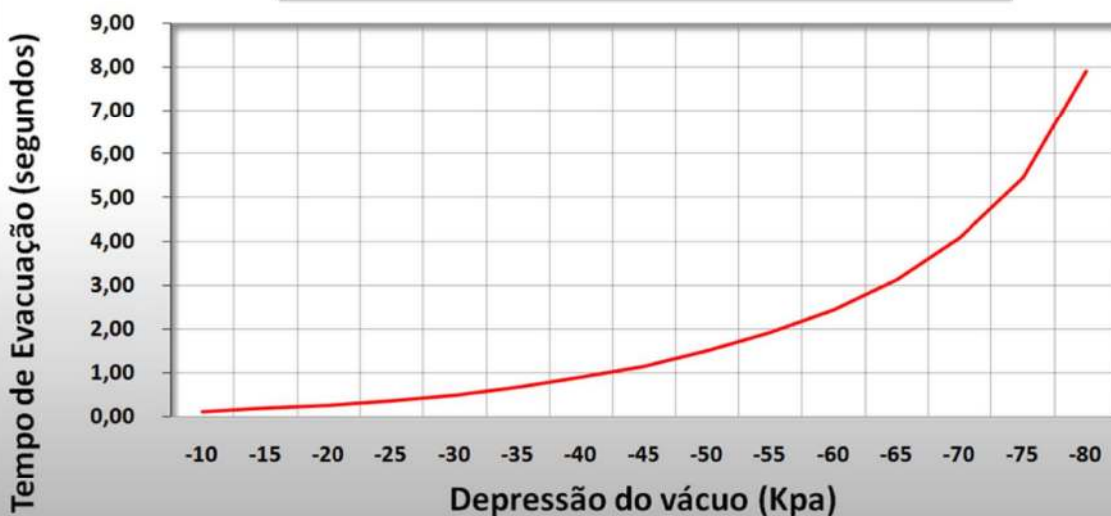
Gráficos de Comportamento

Vazão x Depressão do Vácuo



0	- 5	- 10	- 15	- 20	- 25	- 30	- 35	- 40	- 45	- 50	- 55	- 60	- 65	- 70	- 75	- 80
1533,0	1155,0	871,5	750,7	672,0	570,1	451,5	357,0	294,0	267,7	241,5	210,0	176,4	141,7	110,2	89,2	28,3

Tempo de Evacuação x Depressão do Vácuo

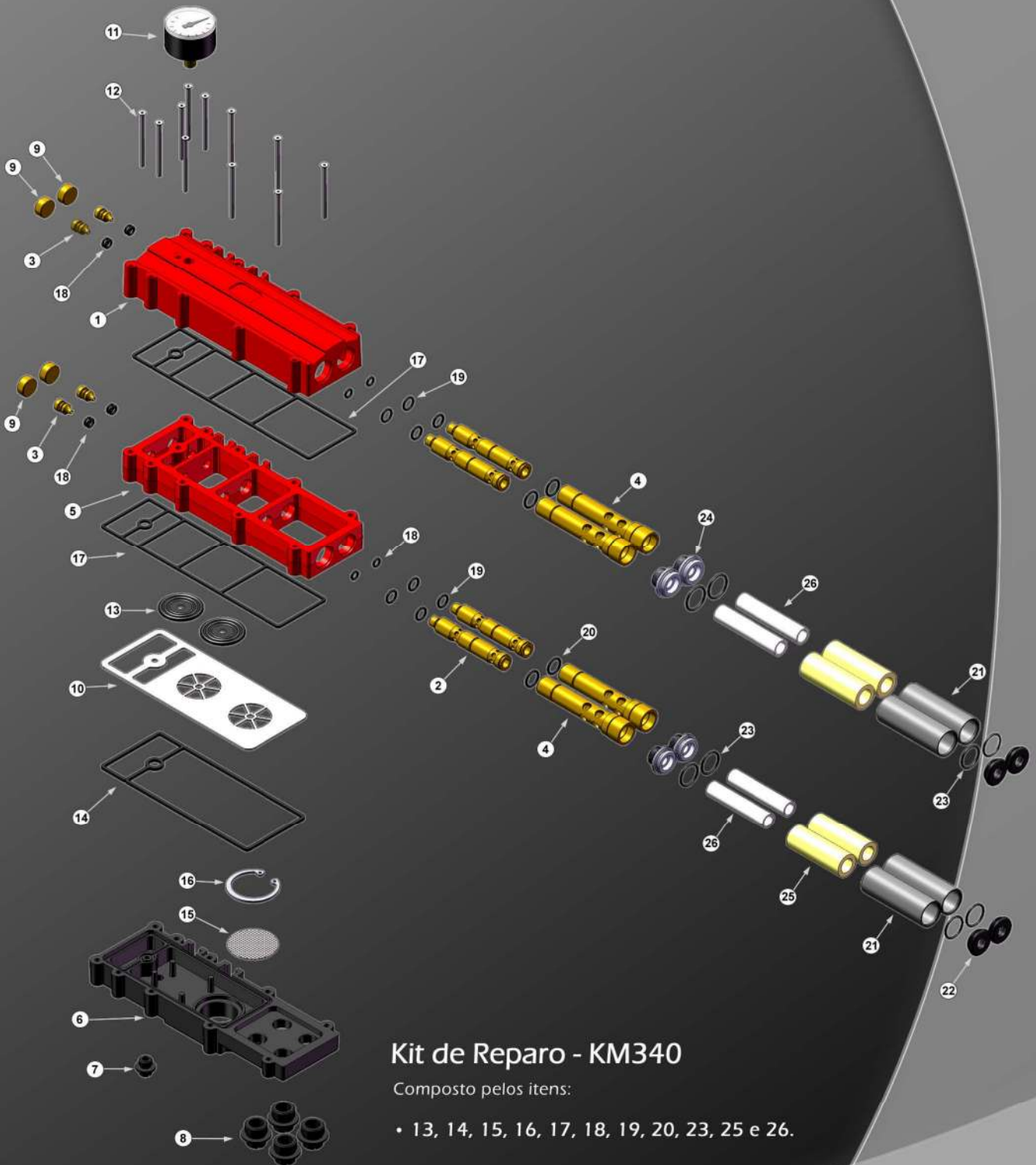


Tempo de evacuação, em segundos, de 25 litros de um volume em diferentes graus de vácuo.

0	- 5	- 10	- 15	- 20	- 25	- 30	- 35	- 40	- 45	- 50	- 55	- 60	- 65	- 70	- 75	- 80
-	-	0,123	0,199	0,275	0,380	0,494	0,674	0,902	1,168	1,510	1,938	2,441	3,144	4,094	5,462	7,913

Central de Vácuo Multi-ejetores

Vista explodida



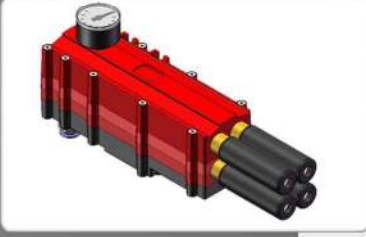
Kit de Reparo - KM340

Composto pelos itens:

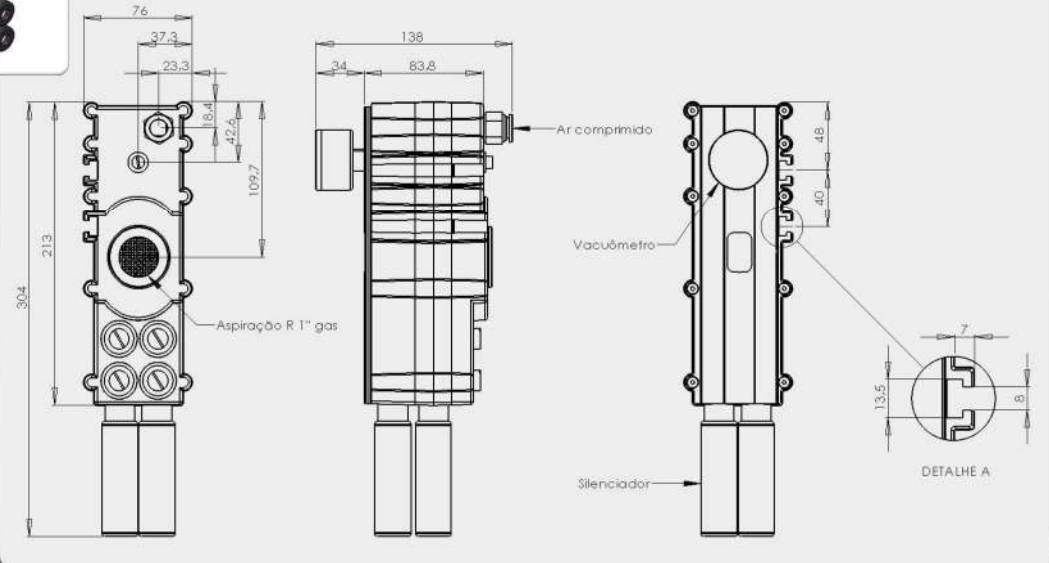
- 13, 14, 15, 16, 17, 18, 19, 20, 23, 25 e 26.

Central de Vácuo Multi-ejetores

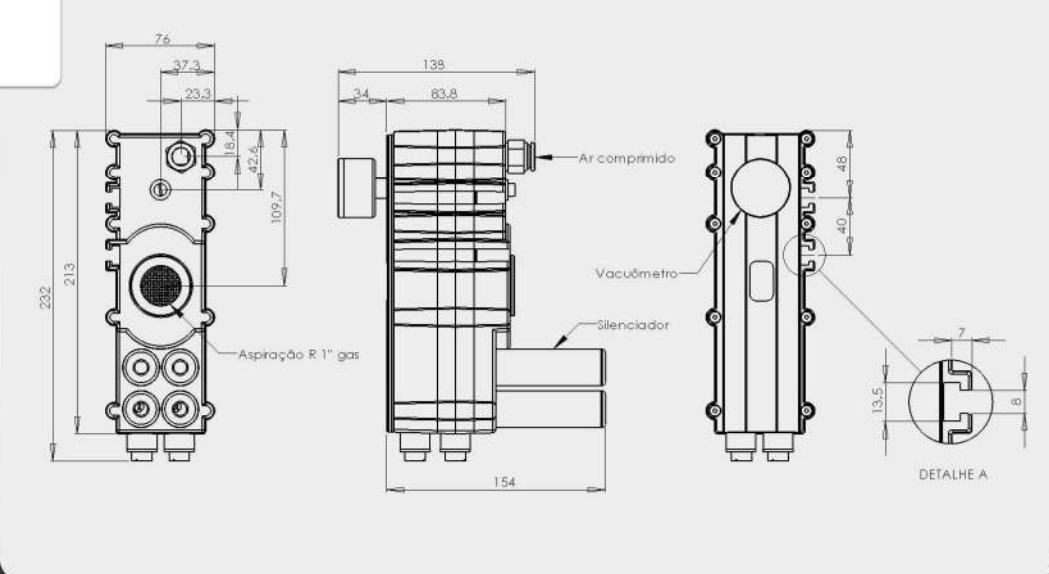
Dimensões



Montagem Longitudinal



Montagem Radial



Distribuído por:



Rua Portugal, 733, Porto Alegre - RS. CEP: 90520-310
 Fone: (51) 3343-9503 Fax: (51) 2111-3919
 www.indutec.ind.br