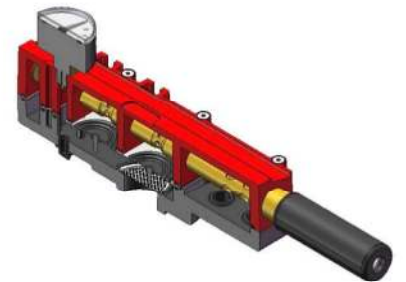
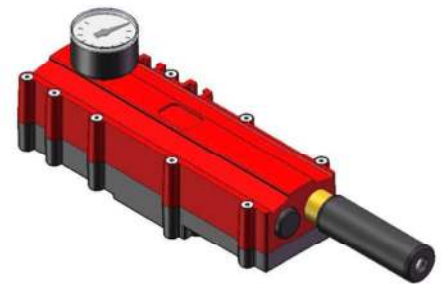
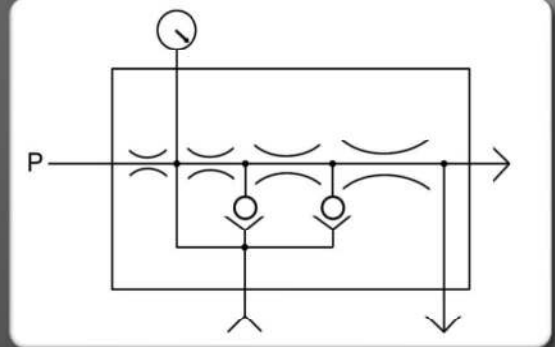


## Central de Vácuo Multi-ejetores

Especificações Técnicas

### INFORMAÇÕES

	(SI)		
Depressão	- 85 kPa	- 637,5 mmHg	- 25,1 inHg
Vazão	440 NI/min	7,3 NI/s	15,5 scfm
Consumo de Ar	85 NI/min	1,42 NI/s	3,0 scfm
Qualidade do Ar	Filtrado 40µm, isento de água e óleo	-	-
Pressão de Alimentação	0,40 à 0,75 MPa	4,0 à 7,5 bar	58 à 108 psi
Nível de Ruído em Operação	80 dBA	-	-
Temperatura de Trabalho	- 20 / + 65 °C	-	- 68 / + 149 °F
Materiais	Inox - Alum Latão - NBR	-	-
Massa	1,50 Kg	-	3,30 Lbs
Diâmetro interno da mangueira / válvula de alimentação aconselhado	> 4 mm	-	> 1/8"
Diâmetro interno da mangueira / distribuidor / válvula para saída de vácuo aconselhado	>12 mm	-	> 1/2"



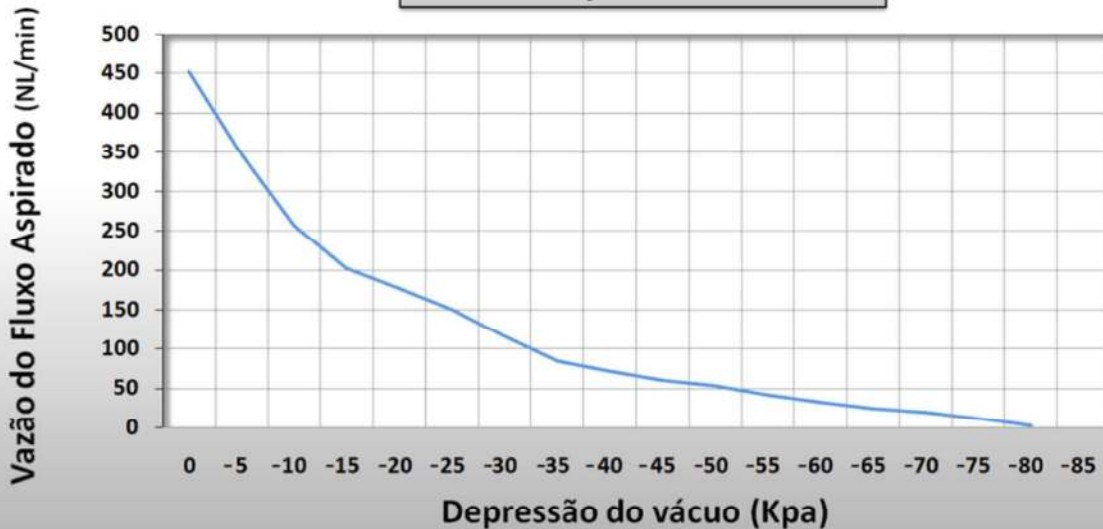
### Vantagens

- Silenciosa
- Compacta
- Endotérmica, retira calor do ambiente
- Escalabilidade, possibilidade de exclusão ou inclusão de ejetores caso haja necessidade e disponibilidade no corpo da bomba
- Performance mesmo em maior pressão, trabalha até 7,5 bar gerando -95 KPa
- Melhor relação entre consumo de ar e fluxo de vácuo do mercado
- Possibilidade de montagem dos silenciadores longitudinal ou radial
- Acesso aos ejetores sem necessidade de abrir o corpo da bomba

## Central de Vácuo Multi-ejetores

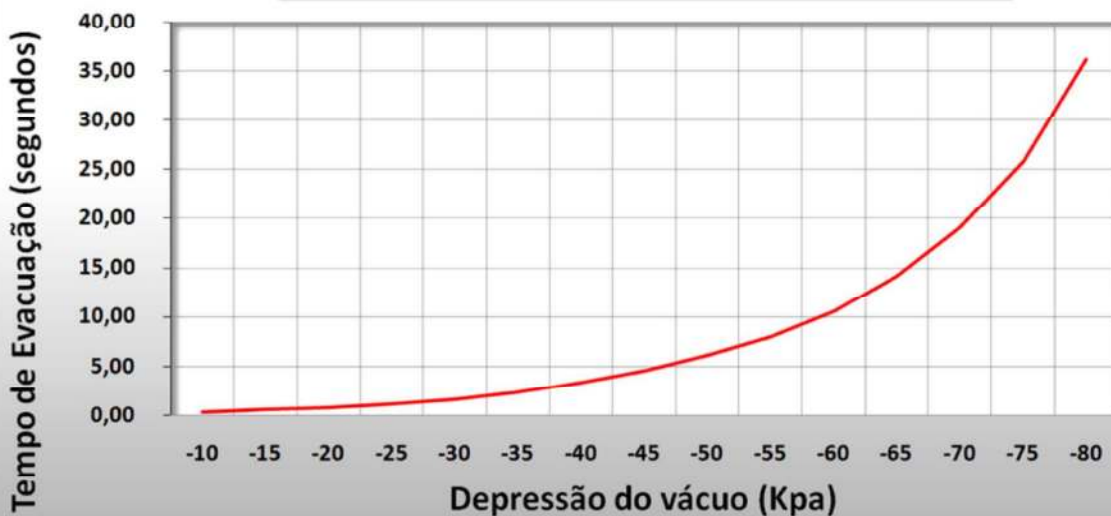
Gráficos de Comportamento

Vazão x Depressão do Vácuo



0	- 5	- 10	- 15	- 20	- 25	- 30	- 35	- 40	- 45	- 50	- 55	- 60	- 65	- 70	- 75	- 80
451,5	346,5	257,2	202,6	177,4	150,1	116,5	85,0	72,4	60,9	53,5	42,0	33,6	25,2	21,0	12,6	3,15

Tempo de Evacuação x Depressão do Vácuo

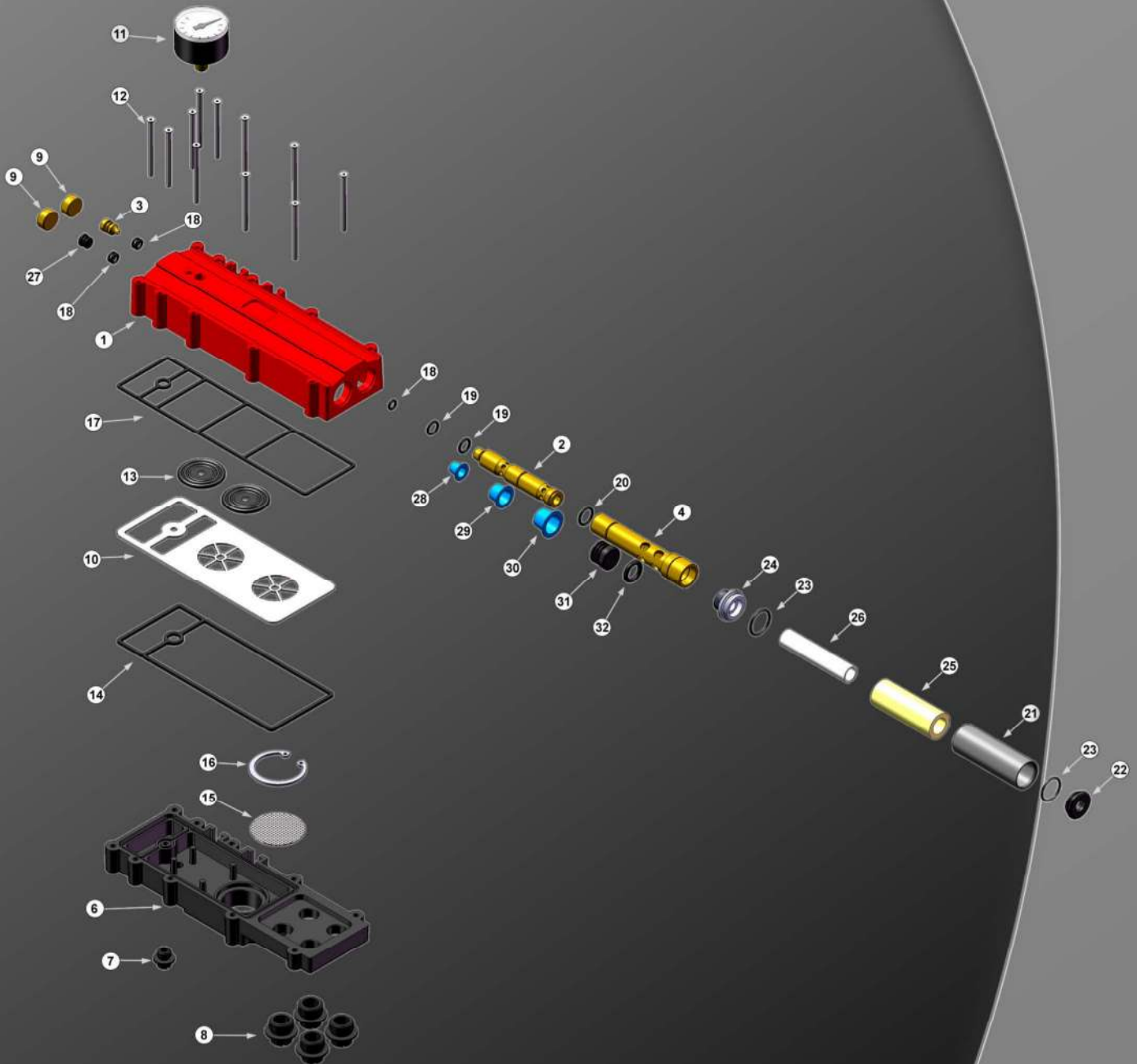


Tempo de evacuação, em segundos, de 25 litros de um volume em diferentes graus de vácuo.

0	- 5	- 10	- 15	- 20	- 25	- 30	- 35	- 40	- 45	- 50	- 55	- 60	- 65	- 70	- 75	- 80
-	-	0,285	0,570	0,760	1,140	1,615	2,280	3,325	4,560	6,080	7,980	10,545	14,155	19,000	25,745	36,100

## Central de Vácuo Multi-ejetores

Vista explodida



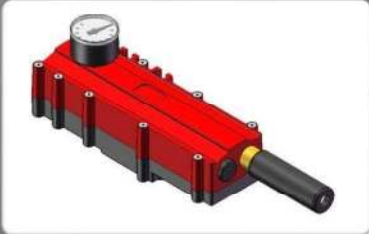
### Kit de Reparo - KM85

Composto pelos itens:

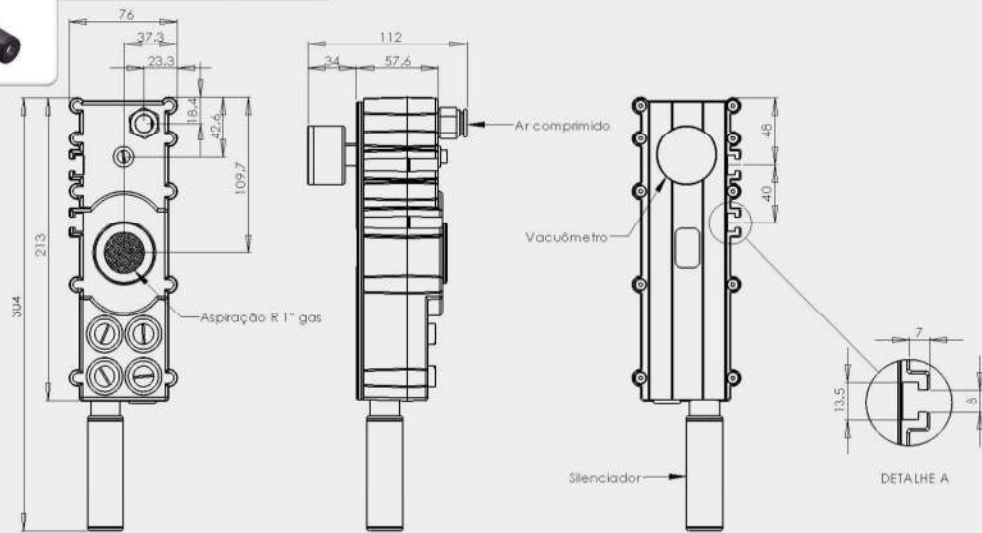
- 13, 14, 15, 16, 17, 18, 19, 20, 23, 25, 26 e 32.

# Central de Vácuo Multi-ejetores

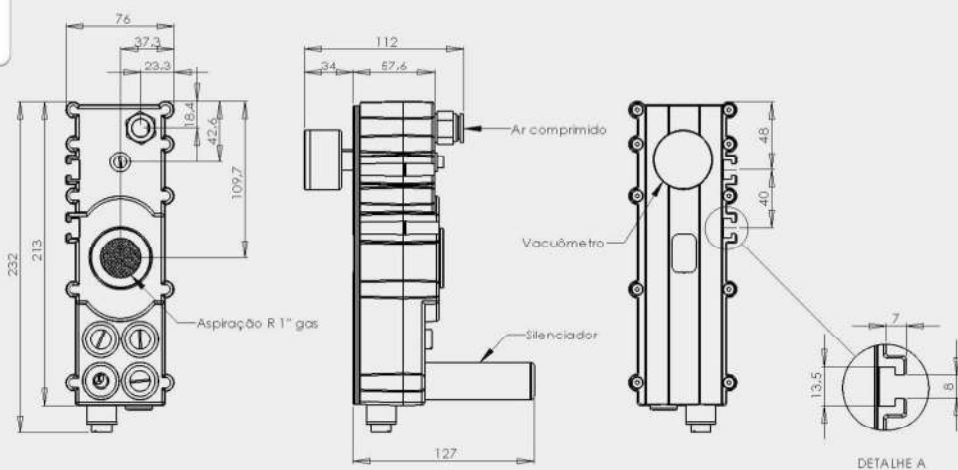
Dimensões



Montagem Longitudinal



Montagem Radial



Distribuído por: