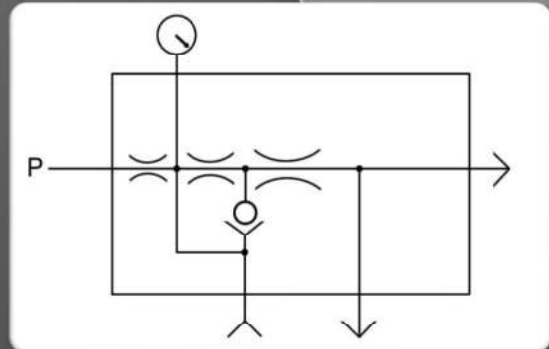


Central de Vácuo Multi-ejetor

Especificações Técnicas

INFORMAÇÕES

	(SI)		
Depressão	- 85 kPa	- 637,5 mmHg	- 25,1 inHg
Vazão	300 NI/min	5,0 NI/s	10,6 scfm
Consumo de Ar	85 NI/min	1,42 NI/s	3,0 scfm
Qualidade do Ar	Filtrado 40µm, isento de água e óleo	-	-
Pressão de Alimentação	0,40 à 0,75 MPa	4,0 à 7,5 bar	58 à 108 psi
Nível de Ruído em Operação	80 dBA	-	-
Temperatura de Trabalho	- 20 / + 65 °C	-	- 68 / + 149 °F
Materiais	Inox - Alum Latão - NBR	-	-
Massa	0,47 Kg	-	1,03 Lbs
Diâmetro interno da mangueira / válvula de alimentação aconselhado	> 4 mm	-	> 1/8"
Diâmetro interno da mangueira / distribuidor / válvula para saída de vácuo aconselhado	>12 mm	-	> 1/2"



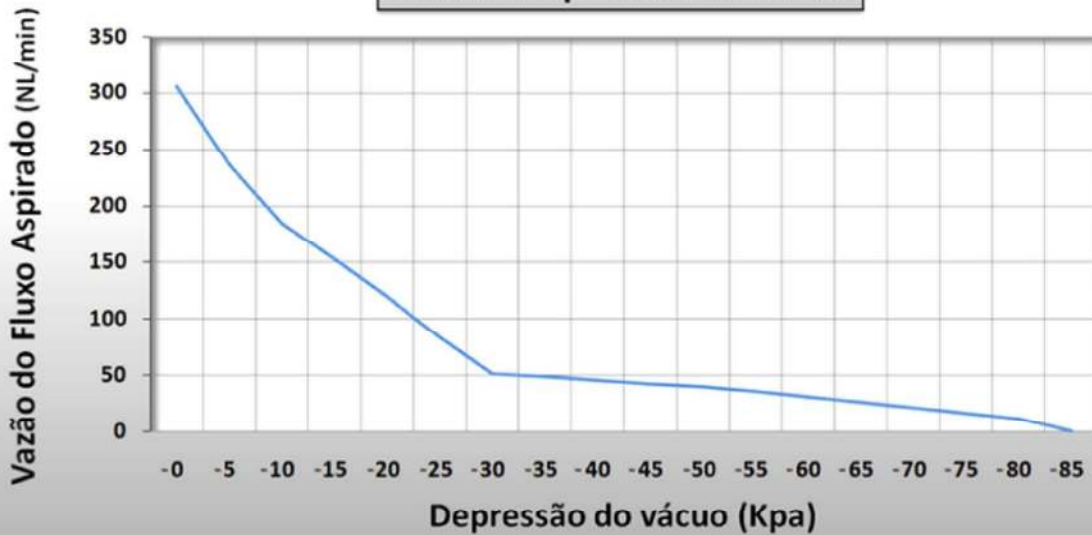
Vantagens

- Silenciosa
- Compacta
- Endotérmica, retira calor do ambiente
- Performance mesmo em maior pressão, trabalha até 7,5 bar
- Possibilidade de montagem do silenciador longitudinal ou radial

Central de Vácuo Multi-ejetor

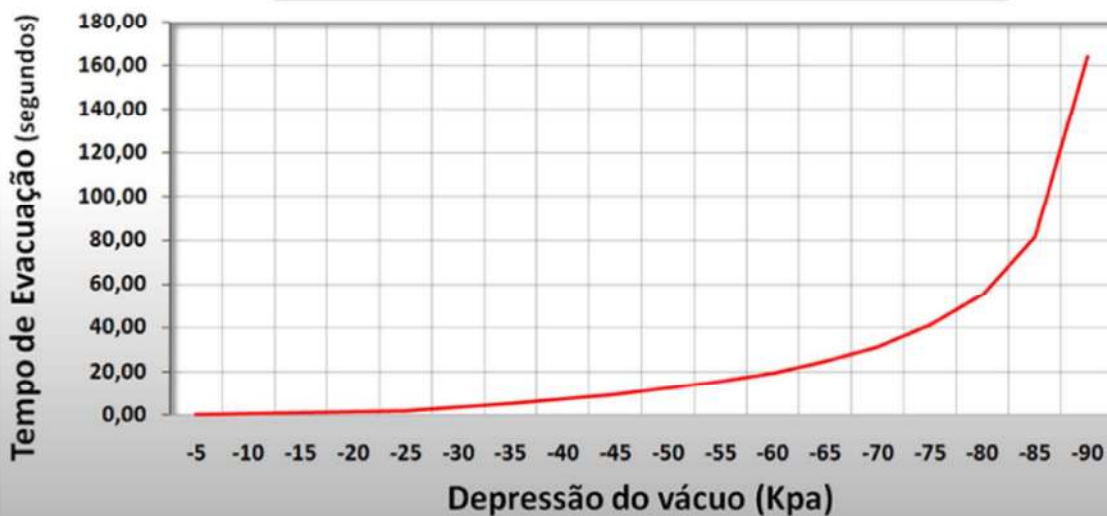
Gráficos de Comportamento

Vazão x Depressão do Vácuo



0	- 5	- 10	- 15	- 20	- 25	- 30	- 35	- 40	- 45	- 50	- 55	- 60	- 65	- 70	- 75	- 80	- 85
305,8	236,5	184,8	152,9	119,9	83,6	51,1	48,4	45,1	42,3	39,6	35,2	30,8	26,0	20,9	15,9	11,5	0,0

Tempo de Evacuação x Depressão do Vácuo

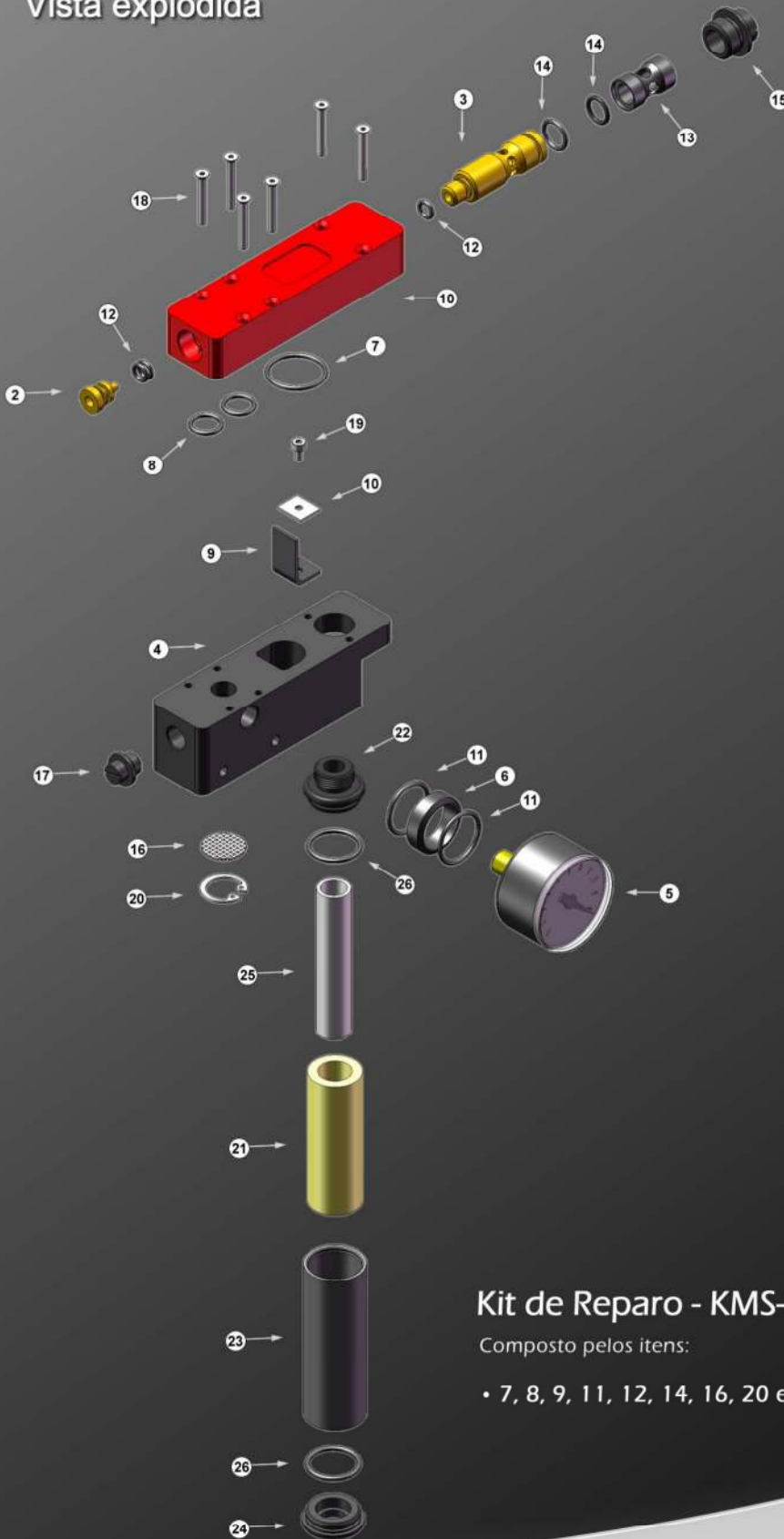


Tempo de evacuação, em segundos, de 25 litros de um volume em diferentes graus de vácuo.

0	- 5	- 10	- 15	- 20	- 25	- 30	- 35	- 40	- 45	- 50	- 55	- 60	- 65	- 70	- 75	- 80	- 85	- 90
-	0,09	0,45	0,81	1,26	1,89	3,24	5,04	7,02	9,36	12,06	15,39	19,35	24,75	31,32	41,13	55,08	81,54	163,80

Central de Vácuo Multi-ejetor

Vista explodida



Kit de Reparo - KMS-K85

Composto pelos itens:

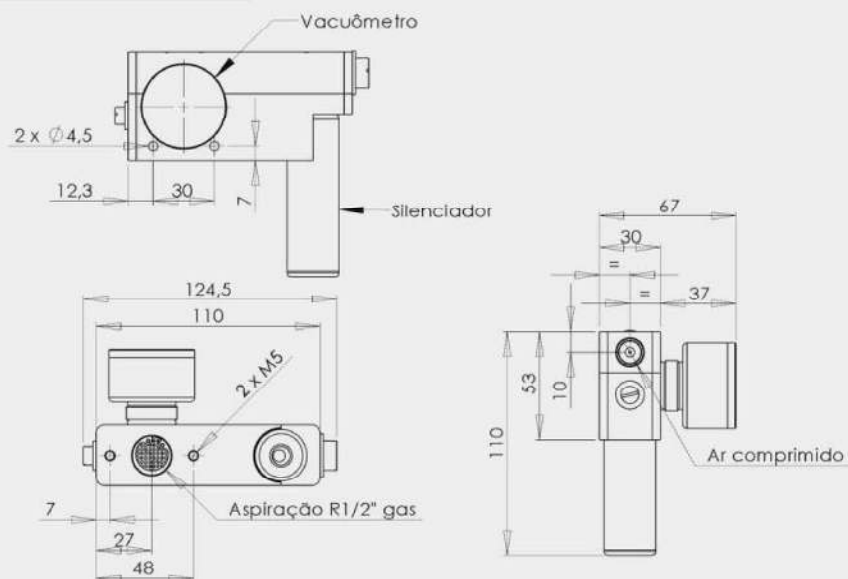
- 7, 8, 9, 11, 12, 14, 16, 20 e 26.

Central de Vácuo Multi-ejetor

Dimensões



Montagem Radial



Montagem Longitudinal

