

Modelos

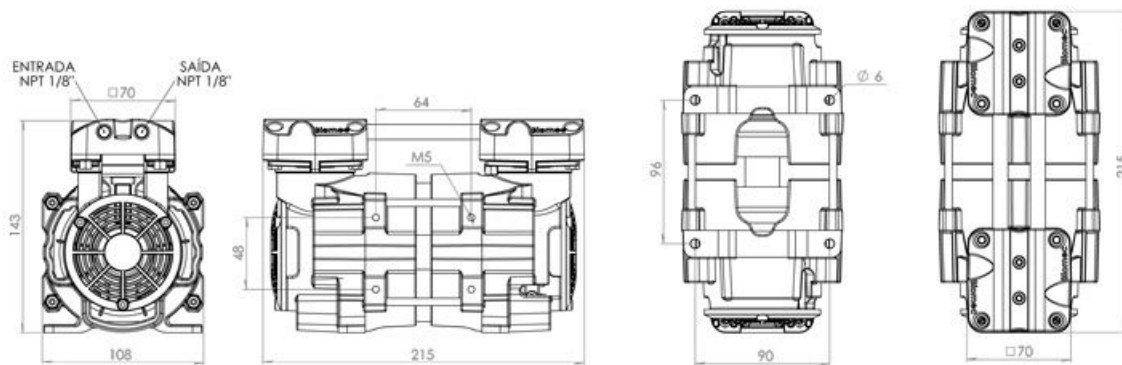
Modelo BC2P - 36 - SCN- Bomba de alto vácuo de pistão isento de óleo

CARACTERÍSTICAS TÉCNICAS

Nº de pistões:	dois
Deslocamento:	36 LPM
Vácuo máximo:	630 mm Hg
Pressão máxima:	8 bar
RPM:	1750
Potência do motor :	85w Proteção térmica
Peso :	3,3 Kg
Dimensões máximas em mm:	CxLxA(215x108x143)
Variações elétricas:	220v/60Hz 127v/60Hz
IP-21 (opcional)	



- Desempenho em C.A./60Hz ao nível do mar



Cabeçote deitado

