

## Modelos

### BCP - 47/CN - Bomba de vácuo ou compressor de pistão isento de óleo

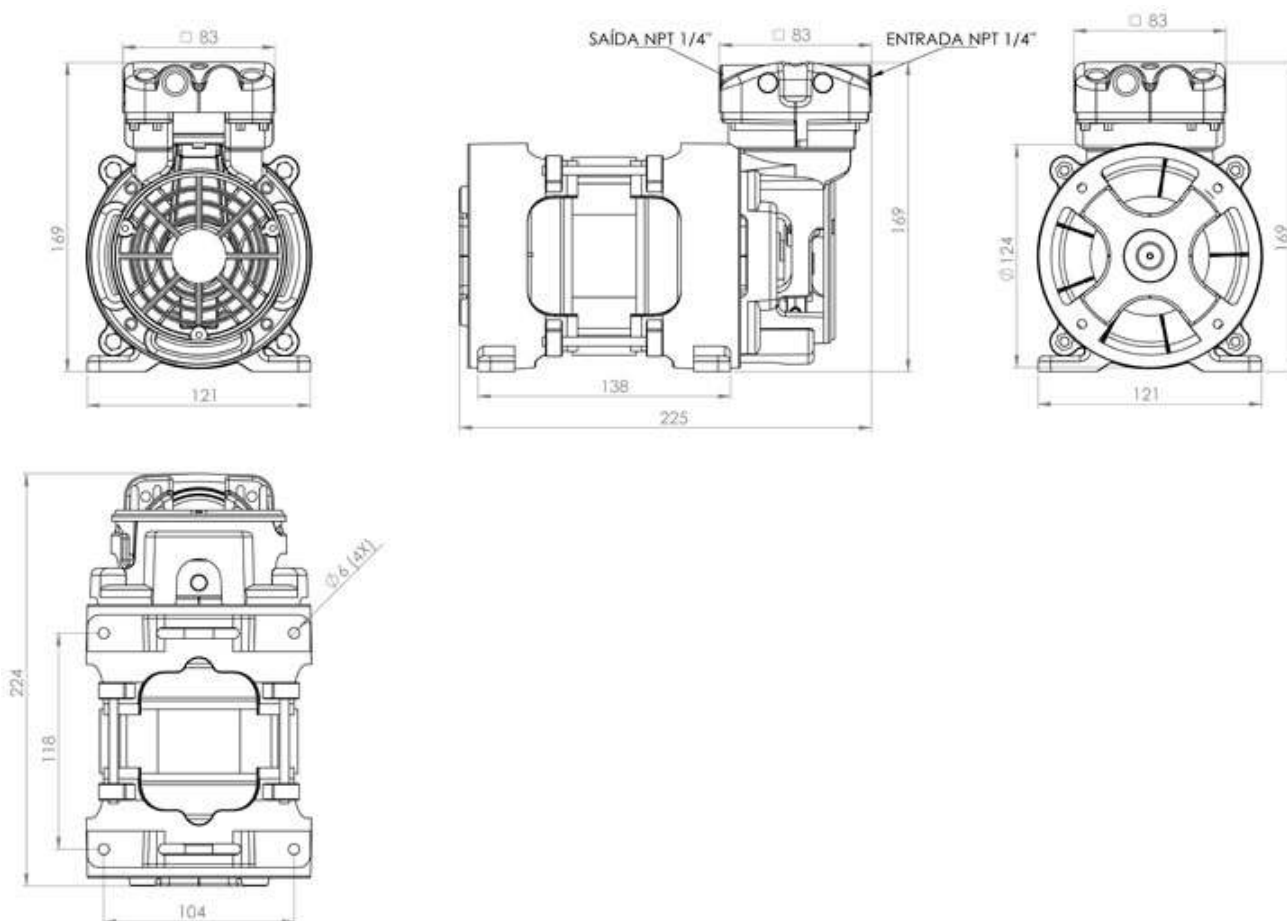
#### CARACTERÍSTICAS TÉCNICAS

|                          |                                     |
|--------------------------|-------------------------------------|
| Nº de pistões:           | um                                  |
| Deslocamento:            | 47 LPM                              |
| Vácuo máximo:            | 650 mm Hg                           |
| Pressão máxima:          | 8,4 bar                             |
| RPM:                     | 1750                                |
| Potência do motor:       | 195w<br>Proteção térmica            |
| Peso:                    | 5,3 Kg                              |
| Dimensões máximas em mm: | CxLxA(225x121x169)                  |
| Variações elétricas:     | 220v/60Hz<br>220v/50Hz<br>127v/60Hz |



#### IP-20 (opcional)

- Desempenho em C.A/60Hz ao nível do mar



#### IP-20 (opcional)

